



CONSTRUCTION TIPS

LES ASTUCES DE CONSTRUCTION

LE ASTUZZIE DELLA COSTRUZIONE

LOS INGENIOS DE LA CONSTRUCCION

DICAS PARA A MONTAGEM

KOKKOONPANON KIKAT

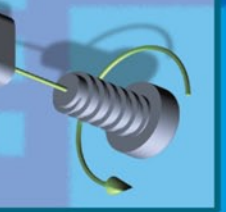
BYGGKNEPEN

ET PAR TIPS TIL BYGGÆRBEJDET

DE FIGINE KNEEPJES VAN NET BOUWEN

Ta ézupna kópna katsokeuphç

組み立ての秘訣



OR USA Many of the models and component parts are unique and original designs which are the property of MECCANO. They are protected by national legislation as industrial designs, trademarks and/or copyrights throughout many countries. For detailed information, please contact: MECCANO. Meccano shall have no responsibility for (I) failure to follow instructions, (II) use of parts for any purpose other than as specified in the instructions (III) any alteration of any parts or components. MECCANO respects children's safety: all models are tested by children.

F De nombreux modèles et pièces sont des créations originales, propriétés de MECCANO et sont protégées par les législations nationales sur les dessins et modèles, marques et/ou droits d'auteurs. Pour toute information, merci de contacter: MECCANO. La responsabilité de MECCANO ne saurait être engagée en cas d'accident survenu à la suite (I) du non respect des instructions de montage (II) d'une utilisation des pièces autre que celle proposée dans la notice (III) d'une altération ou de la modification des pièces. La société MECCANO respecte la sécurité des enfants: ses modèles sont testés par des enfants.

D Zahlreiche Modelle und Teile sind Erfindungen und Eigentum der Firma MECCANO. Sie sind durch Inland-Gesetze über Zeichnungen und Modelle sowie Warenzeichen und/oder Urheberrechte geschützt. Für zusätzliche Auskünfte wenden Sie sich bitte an: MECCANO. Die Firma Meccano haftet nicht für Unfälle, die aus der (I) Nichteinhaltung der Bauanleitung, der (II) Verwendung anderer als in der Bauanleitung angegebenen Teile oder der (III) Änderung oder Modifikation der Teile resultieren. Alle Modelle der Firma Meccano wurden von Kindern getestet und entsprechen den Sicherheitsnormen.

I Numerosi modelli e pezzi sono creazioni originali della MECCANO e sono protetti dalle legislazioni nazionali sui disegni e modelli, marchi e/o diritti d'autore. Per qualsiasi informazione, vogliate prendere contatto con: MECCANO. Meccano declina ogni responsabilità in caso d'incidenti sopravvenuti in seguito (I) al non rispetto delle istruzioni di montaggio (II) utilizzo dei pezzi per funzioni diverse da quelle previste nei manuali (III) alterazione e/o modifica dei pezzi. La società MECCANO rispetta la sicurezza dei bambini: i suoi modelli vengono testati dai bambini stessi.

E Numerosos modelos y piezas son creaciones originales, propiedades de MECCANO y están protegidos por las legislaciones nacionales en lo que concierne a los dibujos y modelos, marcas y/o derechos de autor. Para cualquier información, sírvase ponerse en contacto con: MECCANO. MECCANO carece de responsabilidad en caso de accidente debido a: (I) el incumplimiento de las instrucciones de montaje (II) una utilización de las piezas diferente a la que se indica en las instrucciones (III) una alteración o modificación de las piezas. La sociedad MECCANO respeta la seguridad de los niños: sus modelos están probados por niños.

P Vários modelos e peças são criações originais, propriedades da MECCANO e são protegidas pelas legislações nacionais relativas aos desenhos e modelos, às marcas e/ou aos direitos de autor. Para qualquer informação, é favor contactar: MECCANO. A Sociedade MECCANO não poderá ser responsabilizada pelos acidentes provocados: (I) pela falta de cumprimento das instruções de montagem (II) pelo uso indevido das peças ou (III) pela modificação ou alteração das peças. A Sociedade MECCANO respeita a segurança das crianças: os seus modelos foram testados por crianças.

Made in China for / Fabriqué en Chine pour / Fabricado en China por:



363, avenue de Saint Exupéry 62100 Calais - France
http://www.meccano.com http://www.erektor-sets.com

©10/2009 MECCANO @MECCANO and EREKTOR are exclusive trademarks of MECCANO. All rights reserved.

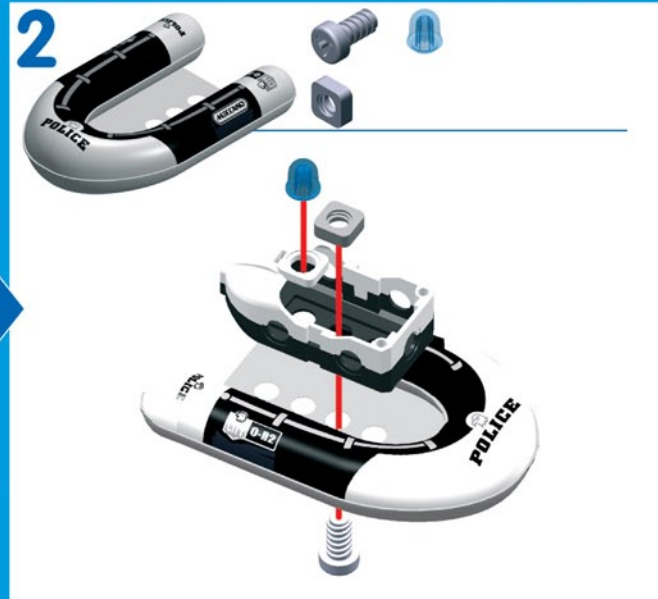
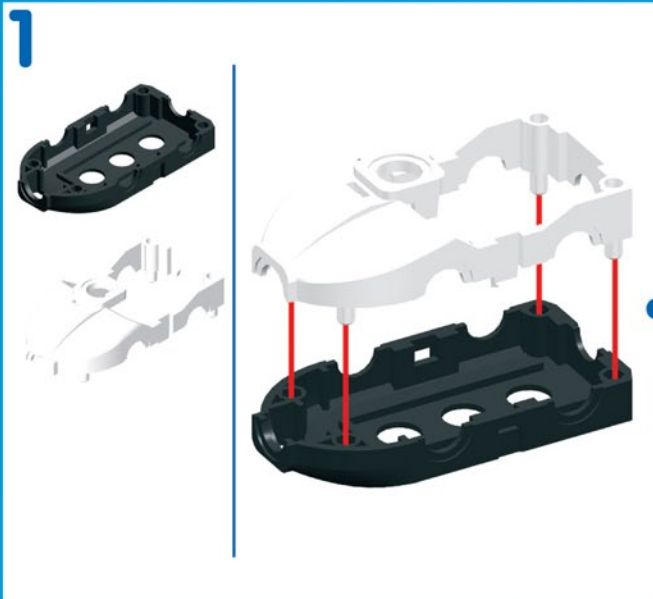
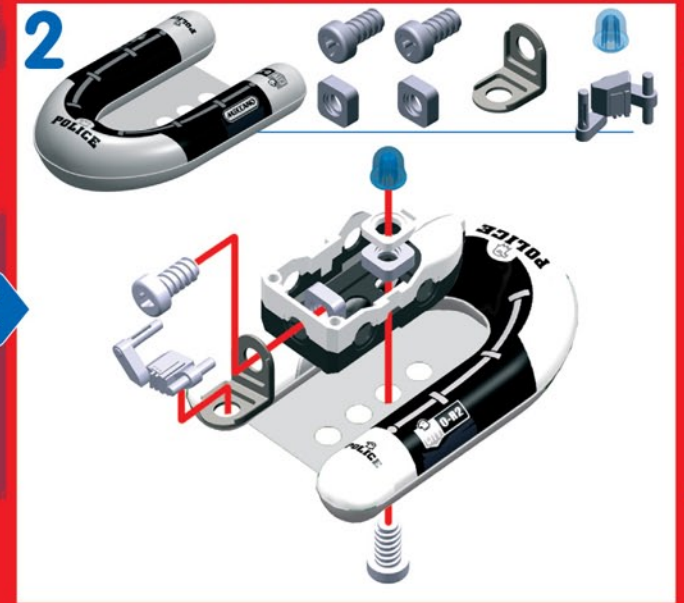
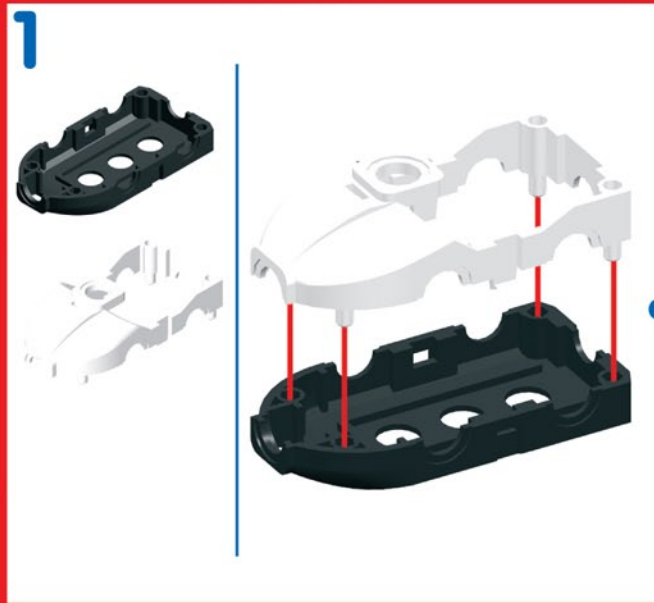
Warning: Not suitable for children under 36 months due to small parts which may constitute a choking hazard.



WARNING: CHOKING HAZARD —
Small parts. Not for children under 3 years.



71010104002



WARNING: CHOKING HAZARD —
Small parts. Not for children under 3 years.



CITY



S Many of the models and component parts are unique and original designs which are the designs, trademarks and/or copyrights throughout many countries. For detailed information, please contact: MECCANO.
MECCANO shall have no responsibility for (i) failure to follow instructions, (ii) use of parts or components which do not conform to the instructions, or (iii) modification of any parts or components. MECCANO respects children's safety: all models are tested by children.

F De nombreuses modèles et pièces sont des créations originales, protégées de MECCANO et/ou d'autres constructeurs. Pour toute information, merci de contacter: MECCANO.
La responsabilité de MECCANO ne saurait être engagée en cas d'accident survenu à la suite (i) du non respect des instructions de montage (ii) d'une utilisation des pièces autres que celle prévue dans les instructions de montage (iii) d'une modification de la pièce.
La société MECCANO respecte la sécurité des enfants: ses modèles sont testés par des enfants.

D Zahlreiche Modelle und Teile sind Erfindungen und Erzeugnisse der Firma MECCANO. Sie sind durch Inland-Gesetze über Zeichnungen und Modelle sowie Warenzeichen und/oder Urheberrechte geschützt. Für zusätzliche Auskünfte wenden Sie sich bitte an: MECCANO.
Meccano haftet nicht für: Unfälle, die aus der (i) Nichtbeachtung der Bauanleitung, der (ii) Verwendung anderer als in der Bauanleitung angegebenen Teile oder der (iii) Änderung oder Modifikation der Teile resultieren.
Alle Modelle der Firma Meccano wurden von Kindern getestet und entsprechen den Sicherheitsnormen.

I Numerosi modelli e pezzi sono creazioni originali della MECCANO e sono protetti dalle legislazioni nazionali sui disegni e modelli, brevetti o diritti d'autore. Per qualsiasi informazione, si prega di contattare: MECCANO.
Meccano declina ogni responsabilità in caso d'incidenti sopravvenuti in seguito (i) al non rispetto delle istruzioni di montaggio (ii) all'uso dei pezzi per funzioni diverse da quelle previste nel manuale di istruzioni e/o (iii) alla modifica dei pezzi.
La società MECCANO rispetta la sicurezza dei bambini: i suoi modelli vengono testati dai bambini stessi.

E Numerosos modelos y piezas son creaciones originales, protegidas de MECCANO y están protegidos por las legislaciones nacionales en lo que concierne a los dibujos y modelos, marcas y/o derechos de autor. Para cualquier información, sinvase ponerse en contacto con: MECCANO.
Meccano no se responsabiliza en caso de accidente debido a: (i) el incumplimiento de las instrucciones de montaje (ii) una utilización de las piezas, diferente a la que se indica en el manual de instrucciones (iii) una alteración o modificación de las piezas.
La sociedad MECCANO respeta la seguridad de los niños: sus modelos están probados por niños.

P Vários modelos e peças são criações originais, protegidas de MECCANO e são protegidas pelas legislações nacionais relativas aos desenhos e modelos, marcas e direitos de autor.
A Sociedade MECCANO não poderá ser responsabilizada pelos acidentes provocados: (i) pelo não cumprimento das instruções de montagem (ii) pelo uso indevido das peças ou (iii) pelo modificação ou alteração das peças.
A sociedade MECCANO respeita a segurança das crianças: os seus modelos foram testados por crianças.

PN モデル及び部品は、その多くが MECCANO 社所有のオリジナル・デザインで、著作権・特許および/または著作権に関する国内法によって保護されています。
MECCANO 社には、詳細については、当社 (MECCANO) メカ/社が
MECCANO 社設立の登録事項を承らなかつた場合、(ii) 使用説明書に記載されたもの以外の部品を使用し、
(iii) 部品を改造・改造した場合などに起きた事故については責任を負うことはできません。
メカ/社の全モデルは事前に子供たちによりテストを行い、その安全性を確保されており

NL Veel modellen en onderdelen zijn originele ontwerpen en eigendom van MECCANO. Ze worden beschermd door de nationale wetgeving op tekening en modellen, merken en/of auteursrechten. Voor informatie, neem contact op: MECCANO.
Meccano aanvaardt geen aansprakelijkheid voor schade van welke aard ook voortvloeiende uit het niet naleven van de montage-instructies (i), uit het gebruik van andere onderdelen dan die zoals vermeld in de handleiding (ii) of uit het wijzigingen of modificaties van de onderdelen (iii). De firma MECCANO neemt de veiligheid van de kinderen in acht: de modellen zijn door kinderen getest.

GR Πολλά μοντέλα και ανταλλακτικά είναι αυθεντικά, ιδιοκτησία της MECCANO και προστατεύονται από τις εθνικές νομοθεσίες για τα μοντέλα τις μάρκες ή τα δικαιώματα πνευματικής ιδιοκτησίας. Για κάθε πληροφορία, παρακαλώ απευθυνθείτε στη MECCANO.
Η εταιρεία της MECCANO δεν διαλαμβάνει σε περίπτωση ατυχήματος που έγινε συνέχεια (i) μη τήρησης των οδηγιών συναρμολόγησης (ii) χρήσης των τμημάτων διαφορετικά από αυτά που προτείνονται στις οδηγίες (iii) κατασκευή ή αλλαγή των τμημάτων. Η εταιρεία MECCANO σέβεται την ασφάλεια των παιδιών: τα μοντέλα της δοκιμάζονται από παιδιά.

FR Beaucoup de modèles et pièces sont des créations originales, protégées de MECCANO et/ou d'autres constructeurs. Pour toute information, merci de contacter: MECCANO.
La responsabilité de MECCANO ne saurait être engagée en cas d'accident survenu à la suite (i) du non respect des instructions de montage (ii) d'une utilisation des pièces autres que celle prévue dans les instructions de montage (iii) d'une modification de la pièce.
La société MECCANO respecte la sécurité des enfants: ses modèles sont testés par des enfants.

DK Vore mange modeller og dele er originale fremstillinger og ejes af MECCANO. De er beskyttet af lovgivningen om tegetegninger og forfatters rettigheder i hvert land. MECCANO påtager sig ingen ansvar for skade af hvilken art som helst, der skyldes (i) overholdelse af monteringsvejledningen, (ii) eller af dele, der er blevet beskadiget eller ændret, MECCANO overholder sikkerhedsreglerne for børn: alle modeller testes af børn.

PL Wielu modeli i części są oryginalnymi twórcami i własnością MECCANO. Są one chronione przez prawo o ochronie praw autorskich i prawa własności przemysłowej w każdym państwie. MECCANO nie odpowiada za szkody, których przyczyną jest (i) niewłaściwe wykonanie instrukcji montażowych, (ii) używanie części innych niż określone w instrukcji montażowej, (iii) lub modyfikacja części. Firma MECCANO dba o bezpieczeństwo dzieci: wszystkie modele testują dzieci.

PT Muitos modelos e peças são criações originais, protegidas de MECCANO e são protegidas pelas legislações nacionais relativas aos desenhos e modelos, marcas e direitos de autor.
A Sociedade MECCANO não poderá ser responsabilizada pelos acidentes provocados: (i) pelo não cumprimento das instruções de montagem (ii) pelo uso indevido das peças ou (iii) pelo modificação ou alteração das peças.
A sociedade MECCANO respeita a segurança das crianças: os seus modelos foram testados por crianças.

710 110 104 001

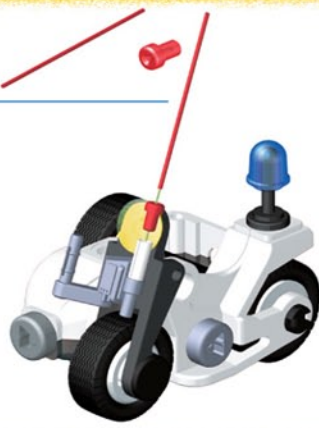
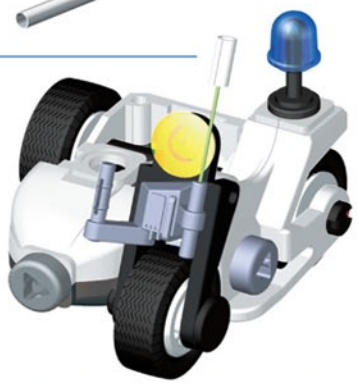
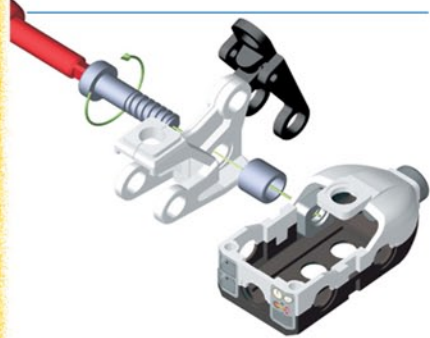
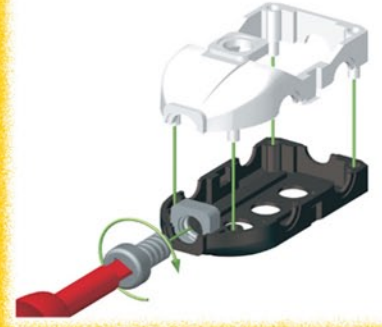
Made in China for / Fabriqué en Chine pour / Fabricado en China por:

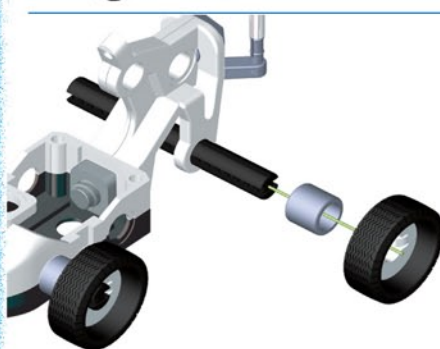
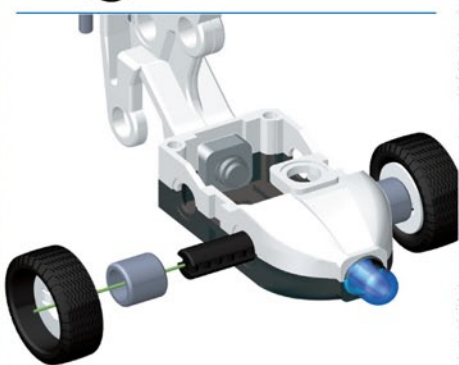
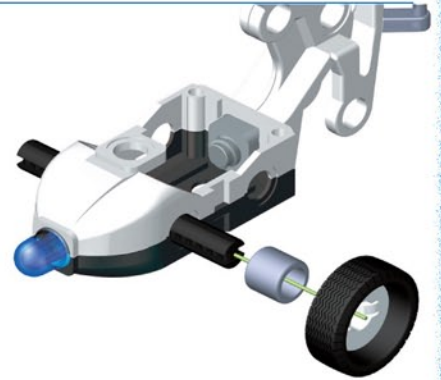
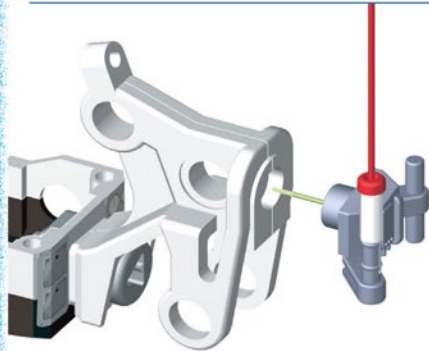
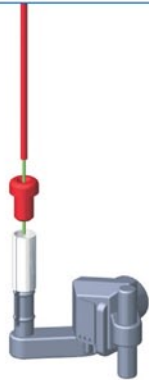
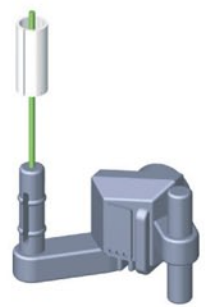
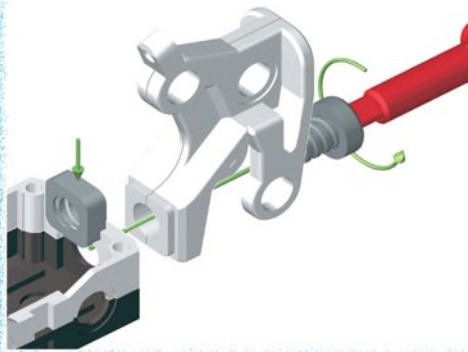
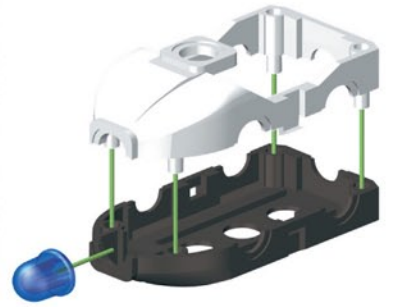


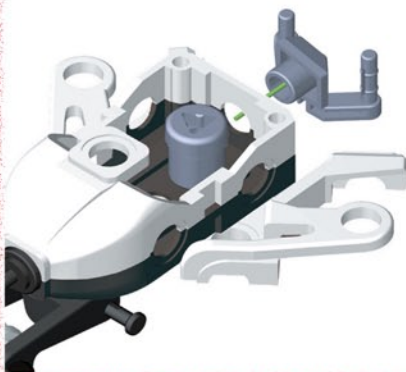
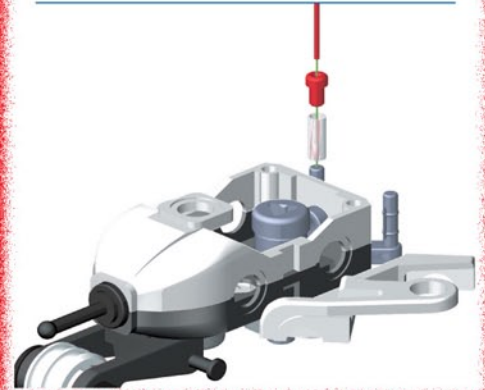
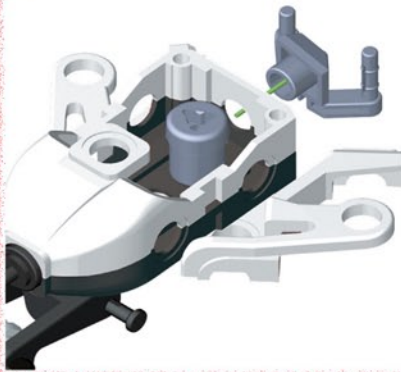
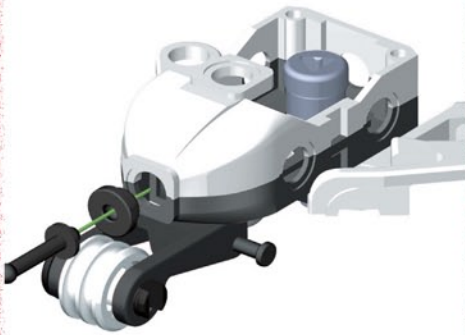
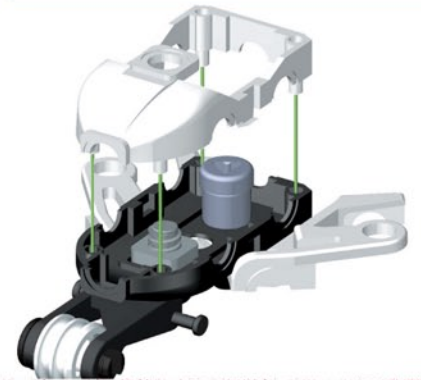
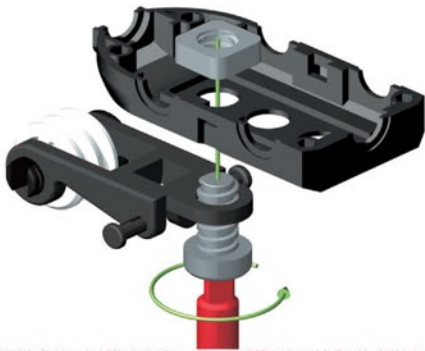
363, avenue de Saint Exupéry 62100 Calais - France
<http://www.meccano.com> <http://www.erecator-sets.com>
©10/2009 MECCANO @MECCANO and ERECTOR are exclusive trademarks of MECCANO.

All rights reserved.
Warning: Not suitable for children under 36 months
due to small parts which may constitute a choking hazard.









CONSTRUCTION TIPS

LES ASTUCES DE CONSTRUCTION
 KONSTRUKTIJNS-TIPPS
 LE ASTUZIE DELLA COSTRUZIONE
 LOS INGENIOS DE LA CONSTRUCCIÓN
 DICAS PARA A MONTAGEM
 KOKOONPANON KIKAT
 BYGGKNEPEN
 ET PAR TIPS TIL BYGGARBEJDET
 DE FIJNE KNEEPJES VAN NET BOUWEN
 Τα έξυπνα κόλπα κατασκευής
 組み立ての秘訣





CONSTRUCTION TIPS

LES ASTUCES DE CONSTRUCTION

KONSTRUKTIONSTIPPS

LE ASTUZZE DELLA COSTRUZIONE

LOS INGENIOS DE LA CONSTRUCCION

DICAS PARA A MONTAGEM

KOKKOONPANON KIKAT

BYGGKNEPEN

ET PAR TIPS TIL BYGGÆRBEJDET

DE FIGINE KNEEPJES VAN NET BOUWEN

Ta ёзунава κόπητα κατασκευής

建設の工夫



- OR USA** Many of the models and component parts are unique and original designs which are the property of MECCANO. They are protected by national legislation as industrial designs, trademarks and/or copyrights throughout many countries. For detailed information, please contact: MECCANO. Meccano shall have no responsibility for (I) failure to follow instructions, (II) use of parts for any purpose other than as specified in the instructions (III) any alteration of any parts or components. MECCANO respects children's safety: all models are tested by children.
- F** De nombreux modèles et pièces sont des créations originales, propriétés de MECCANO et sont protégés par les législations nationales sur les dessins et modèles, marques et/ou droits d'auteurs. Pour toute information, merci de contacter: MECCANO. La responsabilité de MECCANO ne saurait être engagée en cas d'accident survenu à la suite (I) du non respect des instructions de montage (II) d'une utilisation des pièces autre que celle proposée dans la notice (III) d'une altération ou de la modification des pièces. La société MECCANO respecte la sécurité des enfants: ses modèles sont testés par des enfants.
- D** Zahlreiche Modelle und Teile sind Erfindungen und Eigentum der Firma MECCANO. Sie sind durch Inland-Gesetze über Zeichnungen und Modelle sowie Warenzeichen und/oder Urheberrechte geschützt. Für zusätzliche Auskünfte wenden Sie sich bitte an: MECCANO. Die Firma Meccano haftet nicht für Unfälle, die aus der (I) Nichteinhaltung der Bauanleitung, der (II) Verwendung anderer als in der Bauanleitung angegebenen Teile oder der (III) Änderung oder Modifikation der Teile resultieren. Alle Modelle der Firma Meccano wurden von Kindern getestet und entsprechen den Sicherheitsnormen.
- I** Numerosi modelli e pezzi sono creazioni originali della MECCANO e sono protetti dalle legislazioni nazionali sui disegni e modelli, marchi e/o diritti d'autore. Per qualsiasi informazione, vogliate prendere contatto con: MECCANO. Meccano declina ogni responsabilità in caso di incidenti sopravvenuti in seguito (I) al non rispetto delle istruzioni di montaggio (II) utilizzo dei pezzi per funzioni diverse da quelle previste nei manuali (III) alterazione e/o modifica dei pezzi. La società MECCANO rispetta la sicurezza dei bambini: i suoi modelli vengono testati dai bambini stessi.
- E** Numerosos modelos y piezas son creaciones originales, propiedades de MECCANO y están protegidos por las legislaciones nacionales en lo que concierne a los dibujos y modelos, marcas y/o derechos de autor. Para cualquier información, sírvase ponerse en contacto con: MECCANO. MECCANO carece de responsabilidad en caso de accidente debido a: (I) el incumplimiento de las instrucciones de montaje (II) una utilización de las piezas diferente a la que se indica en las instrucciones (III) una alteración o modificación de las piezas. La sociedad MECCANO respeta la seguridad de los niños: sus modelos están probados por niños.
- P** Vários modelos e peças são criações originais, propriedades da MECCANO e são protegidas pelas legislações nacionais relativas aos desenhos e modelos, às marcas e/ou aos direitos de autor. Para qualquer informação, é favor contactar: MECCANO. A Sociedade MECCANO não poderá ser responsabilizada pelos acidentes provocados: (I) pela falta de cumprimento das instruções de montagem (II) pelo uso indevido das peças ou (III) pela modificação ou alteração das peças. A Sociedade MECCANO respeita a segurança das crianças: os seus modelos foram testados por crianças.

Made in China for / Fabriqué en Chine pour / Fabricado en China por:



363, avenue de Saint Exupéry 62100 Calais - France
<http://www.meccano.com> <http://www.erektor-sets.com>

©10/2009 MECCANO ©MECCANO and EREKTOR are exclusive trademarks of MECCANO. All rights reserved.

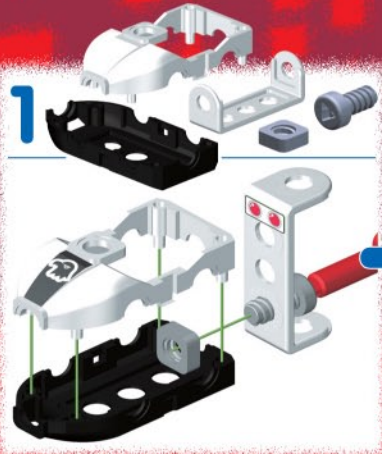
Warning: Not suitable for children under 36 months due to small parts which may constitute a choking hazard.

WARNING: CHOKING HAZARD — Small parts. Not for children under 3 years.



7110210411

CITY GUARDIANS





CONSTRUCTION TIPS

LES ASTUCES DE CONSTRUCTION

KONSTRUKTIONSTIPPS

LE ASTUZIE DELLA COSTRUZIONE

LOS INGENIOS DE LA CONSTRUCCION

DICAS PARA A MONTAGEM

KOKKOONPANOON KIKAT

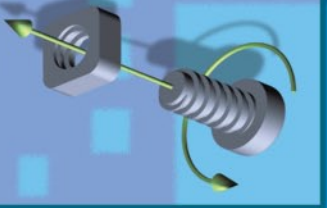
BYGGKNEPEN

ET PAR TIPS TIL BYGGEARBEJDET

DE FIGINE KNEEPJES VAN NET BOUWEN

Ta έξυπνα κόπια κατασκευής

組み立ての秘訣



- GB USA** Many of the models and component parts are unique and original designs which are the property of MECCANO. They are protected by national legislation as industrial designs, trademarks and/or copyrights throughout many countries. For detailed information, please contact : MECCANO. Meccano shall have no responsibility for (i) failure to follow instructions, (ii) use of parts for any purpose other than as specified in the instructions (iii) any alteration of any parts or components. MECCANO respects children's safety : all models are tested by children.
- F** De nombreux modèles et pièces sont des créations originales, propriétés de MECCANO et sont protégées par les législations nationales sur les dessins et modèles, marques et/ou droits d'auteurs. Pour toute information, merci de contacter : MECCANO. La responsabilité de MECCANO ne saurait être engagée en cas d'accident survenu à la suite (i) du non respect des instructions de montage (ii) d'une utilisation des pièces autre que celle proposée dans la notice (iii) d'une altération ou de la modification des pièces. La société MECCANO respecte la sécurité des enfants : ses modèles sont testés par des enfants.
- D** Zahlreiche Modelle und Teile sind Erfindungen und Eigentum der Firma MECCANO. Sie sind durch Inland-Gesetze über Zeichnungen und Modelle sowie Warenzeichen und/oder Urheberrechte geschützt. Für zusätzliche Auskünfte wenden Sie sich bitte an : MECCANO. Die Firma Meccano haftet nicht für Unfälle, die aus der (i) Nichtbeachtung der Bauanleitung, der (ii) Verwendung anderer als in der Bauanleitung angegebenen Teile oder der (iii) Änderung oder Modifikation der Teile resultieren. Alle Modelle der Firma Meccano wurden von Kindern getestet und entsprechen den Sicherheitsnormen.
- I** Numerosi modelli e pezzi sono creazioni originali della MECCANO e sono protetti dalle legislazioni nazionali sui disegni e modelli, marchi e/o diritti d'autore. Per qualsiasi informazione, vogliate prendere contatto con : MECCANO. Meccano declina ogni responsabilità in caso d'incidenti sopravvenuti in seguito (i) a: non rispetto delle istruzioni di montaggio (ii) utilizzo dei pezzi per funzioni diverse da quelle previste nel manuale (iii) alterazione e/o modifica dei pezzi. La società MECCANO rispetta la sicurezza dei bambini : i suoi modelli vengono testati dai bambini stessi.
- E** Numerosos modelos y piezas son creaciones originales, propiedades de MECCANO y están protegidas por las legislaciones nacionales en lo que concierne a los dibujos y modelos, marcas y/o derechos de autor. Para cualquier información, sírvase ponerse en contacto con : MECCANO. MECCANO carece de responsabilidad en caso de accidente debido a: (i) el incumplimiento de las instrucciones de montaje (ii) una utilización de las piezas diferente a la que se indica en las instrucciones (iii) una alteración o modificación de las piezas. La sociedad MECCANO respeta la seguridad de los niños : sus modelos están probados por niños.
- P** Vários modelos e peças são criações originais, propriedades da MECCANO e são protegidas pelas legislações nacionais relativas aos desenhos e modelos, às marcas e/ou aos direitos de autor. Para qualquer informação, é favor contactar : MECCANO. A Sociedade MECCANO não poderá ser responsabilizada pelos acidentes provocados: (i) pela falta de cumprimento das instruções de montagem (ii) pelo uso indevido das peças ou (iii) pela modificação ou alteração das peças. A Sociedade MECCANO respeita a segurança das crianças : os seus modelos foram testados por crianças.

Made in China for / Fabriqué en Chine pour / Fabricado en China por:



363, avenue de Saint Exupéry 62100 Calais - France
<http://www.meccano.com> <http://www.erecator-sets.com>
 ©10/2009 MECCANO ©MECCANO and ERECTOR are exclusive trademarks of MECCANO.
 All rights reserved.



Warning: Not suitable for children under 36 months due to small parts which may constitute a choking hazard.

WARNING: CHOKING HAZARD — Small parts. Not for children under 3 years.



- S** Många modeller och delar bildar en unik och original formgivning vilken är MECCANO legendom. Dessa modeller och delar är skyddade genom lagstiftning såsom industriell formgivning, varumärke och/eller upphovsmannarätt i ett flertal länder. För mer detaljerad information, var vänlig och kontakta MECCANO. MECCANO fräntar sig allt ansvar i händelse av olycka till följd av (i) att monteringsinstruktionerna inte har respekterats (ii) en annan användning av delarna än den som står i anvisningen (iii) en förvanskning eller förändring av delarna. Företaget MECCANO respekterar barnsäkerheten : modellerna har testats av barn.
- FIN** Uusat mallit ja osat ovat MECCANO : n omalsuutta olevaa alkuperäistä suunnittelua. Ne ovat kansallisia lailla suojattua teollista muotoilua, tavaramerkkejä ja/tai kopiointioikeuksia. Pyydämme ottamaan yhteyden MECCANO : han kaikissa asioissa liittyvissä kysymyksissä. MECCANO ei vastaa eikä kata seurauksista syntyä sattuista onnettomuuksista : (i) ohjeiden vastainen kokoonpanu (ii) tuuden kuin ohjeessa ehdotettujen osien käyttö (iii) osien muuttelu tai eri tarkoitukseen käyttö. MECCANO-yhtiö huolehtii lasten turvallisuudesta : lapset ovat testanneet mallimme.
- Vore** mange modeller og dele er originale fremstillinger og ejes af MECCANO. Tegninger, modeller, fabrikmærker og ophavsret er lovbeskyttede i hvert land. Yderligere oplysninger kan fås hos MECCANO frasier sig ethvert ansvar, såfremt der er sket uretlig forbrug af (i) af monteringsinstruktionerne ikke er blevet overholdt, (ii) at delene er blevet brugt til andre formål, end dem der er beskrevet i betjeningsvejledningen, (iii) eller at delene er blevet beskadiget eller ændret. MECCANO overholder sikkerhedsreglerne for børn : alle modeller testes af børn.
- DK** Vore mange modeller og dele er originale fremstillinger og ejes af MECCANO. Tegninger, modeller, fabrikmærker og ophavsret er lovbeskyttede i hvert land. Yderligere oplysninger kan fås hos MECCANO frasier sig ethvert ansvar, såfremt der er sket uretlig forbrug af (i) af monteringsinstruktionerne ikke er blevet overholdt, (ii) at delene er blevet brugt til andre formål, end dem der er beskrevet i betjeningsvejledningen, (iii) eller at delene er blevet beskadiget eller ændret. MECCANO overholder sikkerhedsreglerne for børn : alle modeller testes af børn.
- NL** Veel modellen en onderdelen zijn originele ontwerpen en eigendom van MECCANO en worden beschermd door de nationale wetgevingen op tekeningen en modellen, merken en/of auteursrechten. Voor informatie gelieve contact op te nemen met MECCANO. De verantwoordelijkheid van MECCANO is uitgesloten in geval van ongevallen voortkomend uit het niet naleven van de montage-instructies (i), uit het gebruik van andere onderdelen dan die zoals vermeld in de handleiding (ii) of uit het veranderen of modificeren van de onderdelen (iii). De firma MECCANO neemt de veiligheid van de kinderen in acht : de modellen zijn door kinderen getest.
- GR** Πολλά μοντέλα και ανταλλακτικά είναι αυθεντικά, ιδιοκτησία της MECCANO και προστατεύονται από τις εθνικές νομοθεσίες για τα μοντέλα τις μάρκες ή τα διπλώματα ευρεσιτεχνίας. Για κάθε πληροφορία παρακαλώ απευθυνθείτε στη MECCANO. Η ευθύνη της MECCANO δεν δεσμεύεται σε περίπτωση ατυχήματος που έγινε συνέχεια (i) μη σεβασμού των οδηγιών συναρμολόγησης (ii) χρήσης των τεμαχίων διαφορετικά από αυτά που προτείνεται στις οδηγίες (iii) καταστροφή ή αλλαγή των τεμαχίων. Η εταιρεία MECCANO σέβεται την ασφάλεια των παιδιών : τα μοντέλα της δοκιμάζονται από παιδιά.
- JPN** モデルならびに部品は、その多くがMECCANO 社所有のオリジナル・デザインで、意匠・商標および/または著作権に関する国内法によって保護されています。詳細については、当社 (MECCANO) メカノ社は (i) 組立の注意事項を守らなかった場合、(ii) 使用説明書に記載されたもの以外の部品を使用し、(iii) 部品の改造・改造した場合などに起きた事故については責任を負うことはできません。メカノ社の全モデルは事前に子供たちによりテストを行い、その安全性を確認されており

71100104111

